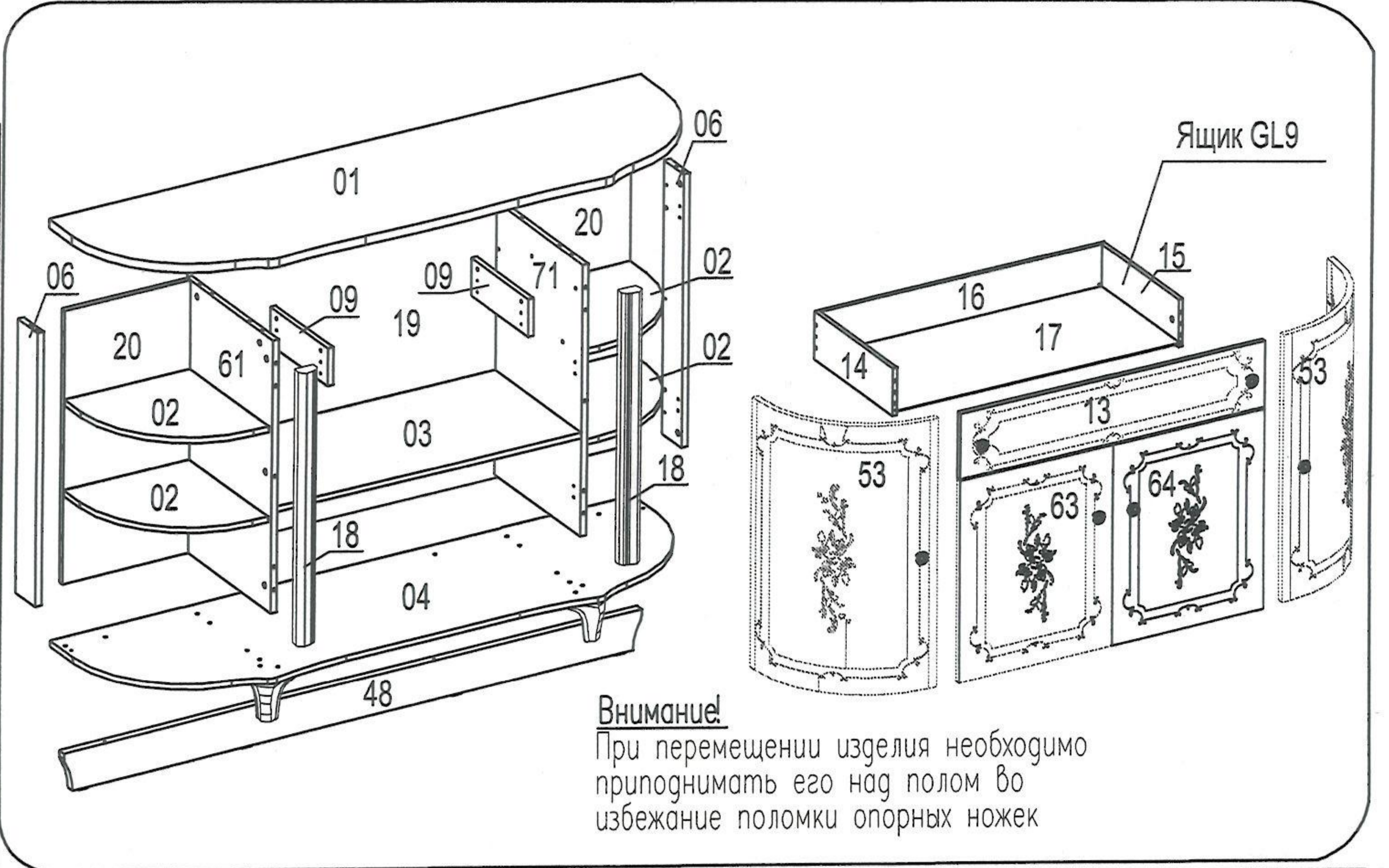


Комод КЗВ

Фирма оставляет за собой право вносить изменения, не влияющие на качество изделия
Сборку производите на чистой и ровной поверхности!

Шкант Ø8x35 Ш51 20шт.	Гвоздь 1,6x25 40шт.	Дюбель для стяжки эксцентр. В4 22 шт.	Стяжка эксцентр. 15D С5 20шт.	Стяжка эксцентрик 15/12D С6 2 шт.						
Шкант Ø8x25 Ш52 4 шт.	Саморез US3x20 4 шт.	Саморез US3,5x16 4шт.	Саморез US4x16 Ш5 16шт.	Евровинт 5x38 2шт.	Стяжка СМ-2 24шт.	Винт 6,3x13 В5 4шт.				
Шкант Ø8x30 Ш50 8шт.	Винт 4x25 6шт.	Винт WPM6x25 4шт.	Заглушка самоклеющаяся Ø20 2 шт.	Амортизатор под стекло 4шт.	Заглушка для стяжки эксцентр. 20шт.	Заглушка для ст. СМ-2 24шт.				
Фиксатор угловой Ø260 4 шт.	Наконечник Н-5 4шт.	Стяжка Rafix Tab 20 4шт.	Болт Rafix 20 4шт.	Опора ППУ Н115 армированная 2шт.	Комплект направляющих 1 компл. Фиксатор левый Фиксатор правый 1шт. 1шт.	Петля вкладная 4шт.	Петля фальшпанели 4шт.	Винт UW4x25 4 шт.	Ручка-кнопка 6шт.	Кольцо для ручки пласт. 6шт.



Внимание!
При перемещении изделия необходимо приподнимать его над полом во избежание поломки опорных ножек

